



# PŘÍRUČKA UŽIVATELE

# ČISTIČKA VZDUCHU

---

Přečtete si prosím pečlivě tuto příručku uživatele před uvedením přístroje do provozu a vždy ji mějte po ruce, abyste do ní později mohli nahlédnout.

[www.lg.com](http://www.lg.com)

Copyright © 2019 LG Electronics Inc. Všechna práva vyhrazena



# OBSAH

Tato příručka může zahrnovat vyobrazení  
nebo obsah, které se liší od vámi  
zakoupeného typu.  
Tato příručka podléhá revizím ze strany  
výrobce.


<b>BEZPEČNOSTNÍ POKYNY .....</b>	<b>4</b>
DŮLEŽITÉ BEZPEČNOSTNÍ POKYNY .....	4
Péče o životní prostředí .....	11
<b>INSTALACE .....</b>	<b>12</b>
Díly a specifikace .....	12
Rozbalení spotřebiče .....	13
<b>OBSLUHA.....</b>	<b>14</b>
Ovládací panel.....	14
<b>INTELIGENTNÍ FUNKCE.....</b>	<b>16</b>
Používání aplikace LG SmartThinQ.....	16
<b>ÚDRŽBA .....</b>	<b>18</b>
Údržba spotřebiče .....	18

## BEZPEČNOSTNÍ POKYNY

CS

Následující bezpečnostní pokyny jsou určeny pro předcházení nepředvídaným nebezpečím, poškozením nebo nesprávné obsluze zařízení.

Pokyny jsou rozděleny na ‚VAROVÁNÍ‘ a ‚UPOZORNĚNÍ‘, viz podrobný popis níže.

 Tento symbol označuje události a obsluhu, které mohou mít za následek vznik rizika. Podrobně si přečtěte text označený tímto symbolem a postupujte podle pokynů, abyste předešli vzniku rizika.

### VAROVÁNÍ

Tento symbol označuje situace, kdy může mít nedodržení pokynů za následek závažné zranění nebo usmrcení osob.

### UPOZORNĚNÍ

Tento symbol označuje situace, kdy může mít nedodržení pokynů za následek lehké zranění nebo poškození zařízení.

## DŮLEŽITÉ BEZPEČNOSTNÍ POKYNY

### VAROVÁNÍ

**Abyste při používání tohoto výrobku snížili riziko vzniku požáru, úmrtí, zasažení elektrickým proudem nebo zranění či popálení osob, dodržujte základní bezpečnostní opatření, včetně následujících:**

### Děti v domácnosti

- Toto zařízení není určeno pro používání osobami (včetně dětí) se sníženými fyzickými, sensorickými nebo mentálními schopnostmi nebo nedostatečnými zkušenostmi a znalostmi bez přiměřeného dozoru nebo bez seznámení s pokyny pro používání zařízení osobou odpovědnou za jejich bezpečnost. Je nutné zajistit, aby si děti s přístrojem nehrály.

### Pro používání v Evropě

- Toto zařízení mohou děti starší 8 let a osoby se sníženými fyzickými, sensorickými nebo mentálními schopnostmi nebo nedostatečnými zkušenostmi a znalostmi používat pod přiměřeným dozorem nebo pokud byly obeznámeny s pokyny pro bezpečné používání zařízení a porozuměly možným nebezpečím. Dohlížejte na děti, aby si s přístrojem nehrály. Děti nesmí bez dozoru provádět čištění a uživatelskou údržbu.

### Instalace

- Neinstalujte spotřebič na nerovném nebo šikmém povrchu.
- Neinstalujte spotřebič v místě vystaveném přímému slunečnímu záření nebo v blízkosti zařízení produkujících teplo.
- Neinstalujte výrobek v místě, kde může unikat hořlavý plyn, nebo kde jsou přítomny kovové částice či průmyslové oleje.
- Dbejte na to, aby zadní strana spotřebiče netlačila na zástrčku.
- Nedotýkejte se zástrčky vlhkými rukama.
- Když odpojíte napájecí kabel, vždy jej vytahujte ze zásuvky za zástrčku.
- Spotřebič odpojte ze sítě při bouřce nebo pokud nebude delší dobu používán.
- Napájecí kabel nadměrně neohýbejte ani na něj nepokládejte těžké předměty.
- Neprodužujte délku napájecího kabelu ani jej žádným způsobem neupravujte.
- Nepoužívejte několik zařízení v rozbočovacím adaptéru.
- Ujistěte se, že při potažení kabelem nelze uvolnit šroub na svorkách.
- Dbejte na to, aby během provozu nedošlo k vytáhnutí nebo poškození napájecího kabelu.
- Aby bylo možné předejít rizikům, je v případě poškození napájecího kabelu nutné jej vyměnit u výrobce nebo jeho servisních partnerů nebo to musí provést stejně kvalifikovaná osoba.

## Obsluha

- Pokud dojde k ponoření spotřebiče do vody, přestaňte jej používat a kontaktujte servisní středisko společnosti LG Electronics.
- Pokud dojde k úniku plynu (izobutan, propan, zemní plyn atd.), nedotýkejte se zařízení ani zástrčky a ihned místnost vyvětrejte.
- Zařízení nečistěte pomocí kartáčů, hadříků nebo houbiček s hrubým povrchem nebo z kovových materiálů.
- Pokud zaznamenáte nějaký neobvyklý hluk, pach nebo kouř, okamžitě odpojte zařízení ze sítě a kontaktujte servisní středisko společnosti LG Electronics.
- Demontáž, opravy nebo jiné úpravy spotřebiče může provádět pouze vyškolený mechanik servisního střediska společnosti LG Electronics.
- V blízkosti zařízení nepoužívejte ani neskladujte hořlaviny (éter, benzen, alkoholy, léky, propan, butan, hořlavé spreje, insekticidy, osvěžovače vzduchu, kosmetiku atd.), oheň ani hořlavé materiály (svíčky, lampy atd.).
- Neumisťujte napájecí kabel pod podlahové krytiny, koberečky ani rohožky.
- Zabraňte zvířatům a domácím mazlíčkům žvýkat napájecí kabel.
- Nepřemisťujte spotřebič, když je v provozu.
- Nevrážejte do spotřebiče.
- Nevkládejte kovové předměty ani ruce do vstupu nebo výstupu vzduchu.
- Neinstalujte ani nepoužívejte poškozené díly.
- Nevkládejte do spotřebiče žádné hořlavé látky.
- Spotřebič nepřesouvejte ani nepoužívejte, pokud má otevřený kryt.
- Zabraňte dětem hrát si se spotřebičem a šplhat na něj.
- Na spotřebič nic (kávu, vázu s květinami nebo nápoje atd.) nepokládejte.
- Ventilátor není hračka. Nikdo by si s ním neměl hrát nebo by neměl být umístěn tam, kde na něj mohou dosáhnout malé děti.

### Údržba

- Zlikvidujte obalové materiály (vinyl, polystyren atd.), aby se k nim nedostaly děti.
- Dávejte pozor, abyste si neskřípli část těla, když rozebíráte a znovu skládáte části spotřebiče.
- Předtím, než budete čistit spotřebič či měnit filtr, musíte spotřebič vypnout a odpojit ze zásuvky.

### Baterie

- Do dálkového ovládání spotřebiče se používá knoflíková baterie. Pokud baterii náhodou spolknete, okamžitě navštivte lékaře se žádostí o ošetření. Pokud se vám nedostane první pomoci do 2 hodiny od spolknutí baterie, mohlo by dojít k poškození vnitřních orgánů či v kritických případech i ke smrti.
- Nepolykejte baterii.
- Pokud není přihrádka pro baterii pevně zajištěna, okamžitě spotřebič přestaňte používat a udržujte jej mimo dosah dětí.
- Vyměňte všechny baterie v dálkovém ovladači za nové stejného typu. Nemíchejte staré a nové baterie nebo různé druhy baterií.

**⚠ UPOZORNĚNÍ**

**Abyste při používání tohoto výrobku snížili riziko lehkého zranění osob, selhání nebo poškození výrobku či škody na majetku, dodržujte základní bezpečnostní opatření, včetně následujících:**

**Instalace**

- Chcete-li při přepravě zařízení táhnout nebo tlačit, nikdy jej nenaklánějte.
- Neinstalujte spotřebič do dopravního prostředku (vozidlo/plavidlo atd.).
- Neumíst'ujte spotřebič do blízkosti televize ani stereo zařízení.
- Neumíst'ujte spotřebič pod jasné světlo.
- Jednotku je nutné instalovat v souladu s národními předpisy pro elektrickou instalaci.
- Při přesouvání či skladování spotřebiče omotejte napájecí kabel kolem základny spotřebiče, abyste předešli poranění osob, poškození kabelu či poškození podlahy.
- Neumíst'ujte spotřebič do blízkosti záclon.

**Obsluha**

- Nepoužívejte výrobek k odstraňování toxických plynů, například oxidu uhelnatého.
- Nepoužívejte výrobek k větrání.
- Nepoužívejte spotřebič dlouhodobě v oblastech s nestabilním napětím.
- Neumíst'ujte žádné předměty do blízkosti vstupu nebo výstupu vzduchu.
- Za účelem bezpečné práce se spotřebičem musejí být děti a osoby se sníženými mentálními schopnostmi pod přísným dohledem odpovědné osoby.



- Nepoužívejte výrobek ke specializovaným účelům, jako například vytváření vhodného prostředí pro rostliny, umělecká díla, přesné přístroje atd.
- Neobsluhujte spotřebič mokřýma rukama.
- Dbejte na to, aby vlhkost ze zvlhčovače vzduchu nesměřovala přímo na spotřebič.
- Nepoužívejte spotřebič, pokud není ve vzpřímené pozici.
- Nepoužívejte spotřebič v blízkosti předmětů citlivých na teplo.
- Nepoužívejte ve spotřebiči detergenty, kosmetiku, chemikálie, osvěžovače vzduchu ani dezinfekci.
- Nedotýkejte se žádných vnitřních částí, pokud je jednotka v provozu nebo bezprostředně po něm.
- Filtr používejte pouze k určenému účelu.
- Filtr k odstranění pachů a filtr k odstranění alergenů jsou spojeny dohromady ve společné sestavě. Nepokoušejte se je oddělit od sebe.
- Urychlovač čištění nepoužívejte svévolně.
- Do urychlovače čištění nekládejte žádné předměty.
- Produkt nepoužívejte, pokud jsou kryt a mřížka urychlovače čištění odděleny.
- Nevkládejte do pohybujících se částí urychlovače čištění kovové předměty ani ruce.
- Nemačkejte více tlačítek dálkového ovladače najednou.
- Nešlapejte na dálkové ovládání ani do něj nekopejte.
- Nepoužívejte dálkový ovladač v místě, kde je příliš mnoho vody nebo vlhkosti.
- Nepoužívejte dálkový ovladač v blízkosti ohně nebo zdroje tepla.

### Údržba

- Nečistěte silnými detergenty typu rozpouštědla, ale použijte jen měkký hadřík.
- Nečistěte spotřebič alkalickým čisticím prostředkem.

CS

- Neotírejte povrch spotřebiče pomocí kyseliny sírové, kyseliny solné či organického rozpouštědla (ředidlo, kerosen atd.) ani na spotřebič nenalepujte žádné samolepky.
- Nedopusťte, aby do spotřebiče pronikla voda.
- Neomývejte filtr vodou.
- Dávejte pozor, abyste při použití vysavače nepoškodili ultrajemný filtr.
- Nedemontujte libovolně urychlovač čištění.

### **Baterie**

- Nepravujte baterii libovolně.
- Nesprávně umístěná baterie může způsobit výbuch.
- Nepokoušejte se baterii znovu dobíjet či demontovat.
- Nelikvidujte baterii vhozením do ohně ani ji nenechávejte v blízkosti zdroje tepla.
- Pokud neplánujete používat dálkový ovladač po delší dobu, vyjměte a uložte baterii na bezpečném místě.

## Péče o životní prostředí

### Likvidace použitých baterií/akumulátorů



- Tento symbol může být kombinován s chemickými značkami rtuť (Hg), kadmia (Cd) nebo olova (Pb), pokud baterie obsahuje více než 0,0005 % rtuť, 0,002 % kadmia nebo 0,004 % olova.
- Všechny baterie/akumulátory by měly být likvidovány odděleně od běžného komunálního odpadu prostřednictvím sběrných zařízení zřízených za tímto účelem vládou nebo místní samosprávou.
- Správný způsob likvidace starých baterií/akumulátorů pomáhá zamezit možným negativním vlivům na životní prostředí a zdraví zvířat a lidí.
- Bližší informace o likvidaci starých baterií/akumulátorů získáte u místní samosprávy, ve sběrném zařízení nebo v obchodě, ve kterém jste výrobek zakoupili. (<http://www.lg.com/global/sustainability/environment/take-back-recycling/global-network-europe>)

### Likvidace starého přístroje



- Tento symbol přeškrtnutého koše značí, že odpad z elektrických a elektronických výrobků (WEEE) je nutné likvidovat odděleně od linky komunálního odpadu.
- Staré elektrické výrobky mohou obsahovat nebezpečné látky, takže správná likvidace starých přístrojů pomůže zabránit potenciálním negativním důsledkům pro životní prostředí a lidské zdraví. Staré přístroje mohou obsahovat znovu použitelné díly, které lze použít k opravě dalších výrobků a další cenné materiály, které lze recyklovat a šetřit tak omezené zdroje.
- Přístroj můžete zanést buď do obchodu, kde jste ho zakoupili nebo se obrátit na místní správu komunálních odpadů, kde získáte podrobné informace o autorizovaném sběrném místě WEEE. Pro poslední aktuální informace z vaší země si prosím prostudujte web [www.lg.com/global/recycling](http://www.lg.com/global/recycling).

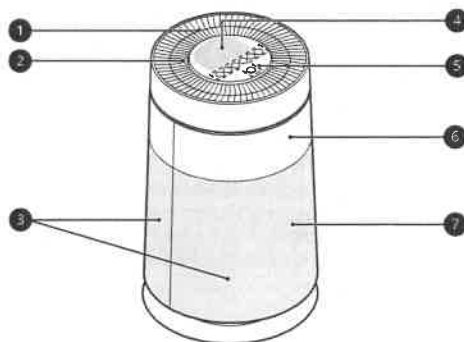
## INSTALACE

CS

- Vzhled nebo komponenty konkrétního výrobku se mohou lišit podle modelu.

### Díly a specifikace

#### Pohled zepředu



- 1 Výstup vzduchu/Urychlovač čištění**
  - Vypouští přečištěný vzduch skrze filtr.
  - Můžete nastavit směr vzduchu tak, aby se dostal do všech částí místnosti.
- 2 Kontrolka kvality vzduchu**
  - Indikuje celkovou kvalitu vzduchu pomocí barevného světla.
- 3 Vstup vzduchu**
  - Můžete sejmout přední nebo zadní kryt odděleně.
- 4 Panel stavového zobrazení**
  - Používá se ke kontrole nastavení spotřebiče a kvality vzduchu.
- 5 Ovládací panel**
  - Používá se k nastavení funkcí spotřebiče.
- 6 Přijímač signálu dálkového ovladače**
- 7 Ionizátor vzduchu**
  - Generuje ionty a minimalizuje škodlivé bakterie obsažené ve vzduchu.

## Rozbalení spotřebiče

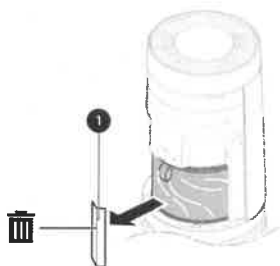
Vybalte spotřebič a před jeho použitím odstraňte všechny balicí pásky a vinylový materiál.

### Odstranění fólie z filtru

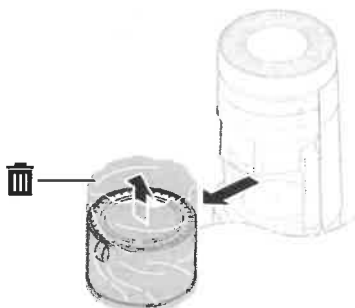
- 1 Uchopte horní konec zadního krytu a jemně ho vytáhněte. Odstraňte kryt ze spotřebiče.
  - Na zadním krytu spotřebiče uvidíte nápis „PM1.0 & GAS SENSOR SYSTEM“.



- 2 Odstraňte podpěru (●) umístěnou na vstupu filtru.



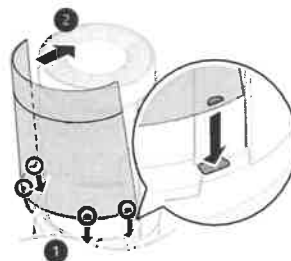
- 3 Sejměte filtr a jeho vinyl.



- 4 Nainstalujte filtr do spotřebiče.
  - Ujistěte se, že držadlo (●) směřuje nahoru.



- 5 Před uzavřením krytu vložte upevňovací díly krytu do otvorů ve spodní části spotřebiče.



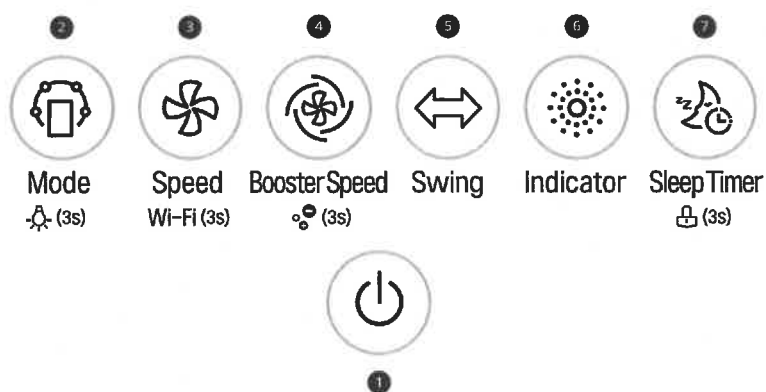
### POZNÁMKA

- V případě duálních modelů stejným způsobem odstraňte podpěru a fólii z filtru ve spodní části produktu.
- Před použitím spotřebiče nezapomeňte odstranit podpěru a fólii filtru. V opačném případě to může způsobit nefunkčnost spotřebiče.
- Během instalace filtru věnujte pozornost jeho směřování, jinak by mohlo dojít k poruše či selhání spotřebiče.

- Vzhled nebo komponenty konkrétního výrobku se mohou lišit podle modelu.

## Ovládací panel

### Funkce ovládacího panelu



#### 1 Tlačítko Start/Stop

#### 2 Tlačítko Mode

Použijte jej, pokud chcete nastavit provozní režim.

- Stiskněte a podržte tlačítko na 3 vteřiny nebo více a zapnete/vypnete Kontrolku kvality vzduchu.

#### 3 Tlačítko Speed

Umožňuje nastavit intenzitu proudění vzduchu ze zařízení.

- Stisknutím a podržením tlačítka po dobu více než 3 sekund aktivujete režim registrace Wi-Fi.

#### • Funkce Wi-Fi

- Před registrací spotřebiče: Přidržením déle než 3 sekundy aktivujete režim registrace Wi-Fi (automaticky se vypne po 10 minutách).
- Po registraci spotřebiče: Podržte tlačítko déle než 3 sekundy, aby bylo spotřebič možné ovládat pomocí smartphonu, který byl zaregistrován.

- Vypnutí funkce Wi-Fi: Současně stiskněte a podržte tlačítka **Start/Stop** a **Speed** na déle než 3 sekundy.

#### 4 Tlačítko Booster Speed

Umožňuje nastavit sílu foukání vzduchu z urychlovače čištění.

- Pokud ho stisknete a přidržíte na 3 vteřiny a déle, zapnete/vypnete ionizátor.

#### 5 Tlačítko Swing

Umožňuje vám nastavit urychlovač čištění, aby se otáčel doleva či doprava.

#### 6 Tlačítko Indicator

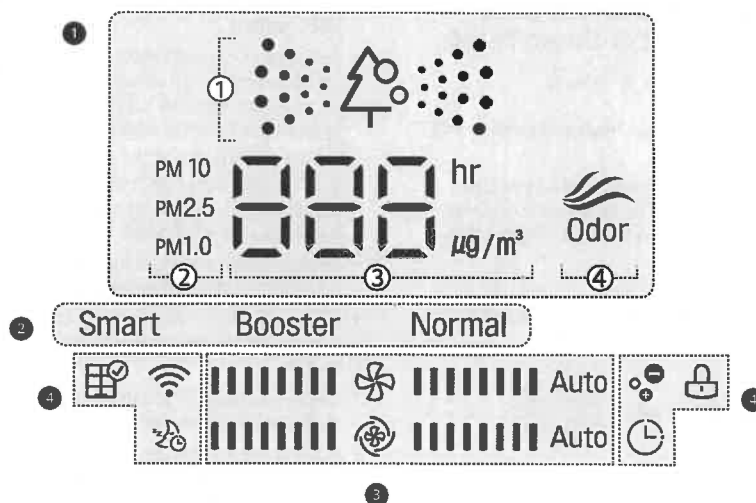
Můžete zkontrolovat koncentraci hmoty částic ve vzduchu podle velikosti jejich částic.

#### 7 Tlačítko Sleep Timer

Použijte jej k nastavení času vypnutí zařízení.

- Pokud jej stisknete a přidržíte na 3 vteřiny a déle, zamknete/odemknete tlačítka Ovládacího panelu.

## Panel stavového zobrazení



### 1 Zobrazuje kvalitu vzduchu

- ① Celková kvalita vzduchu (barva)
- ② Částice (barva)
- ③ Koncentrace částic nebo doba časovače spánku
- ④ Koncentrace zápachu (barva)

### 2 Zobrazuje provozní režim

### 3 Zobrazuje speed a booster speed

- ✪ Speed: Zobrazuje tok vzduchu čističky vzduchu.
- ✪ Booster Speed: Zobrazuje tok vzduchu urychlovače čištění.

### 4 Ikony

Ikona	Popis
	Rozsvítí se, pokud je načase vyměnit filtr.
	Rozsvítí se, pokud je aktivována funkce Wi-Fi.
	Rozsvítí se, pokud je aktivována funkce Načasování spánku.
	Rozsvítí se, když je v aplikaci SmartThinQ nastavena rezervace zapnutí/vypnutí spotřebiče.
	Rozsvítí se, pokud je ovládací panel zamčený.
	Rozsvítí se, pokud je zapnutý ionizátor vzduchu.

## Používání aplikace LG SmartThinQ

Aplikace LG SmartThinQ vám umožňuje komunikovat se spotřebičem pomocí smartphonu.

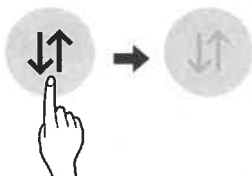
### Co je třeba zkontrolovat před použitím funkce LG SmartThinQ

- Pro spotřebiče s logem  nebo 

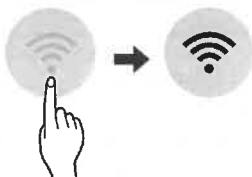
#### 1 Zkontrolujte vzdálenost mezi zařízením a WiFi routerem (WiFi síť).

- Pokud jsou přístroj a bezdrátový router od sebe příliš daleko, síla signálu slábne. Registrace může trvat dlouho nebo může selhat instalace.


#### 2 Vypněte Mobilní data nebo Data na svém smartphonu.



#### 3 Připojte smartphone k bezdrátovému routeru.



### POZNÁMKA

- Chcete-li ověřit připojení Wi-Fi, zkontrolujte, zda ikona Wi-Fi  na ovládacím panelu svítí.
- Zařízení podporuje pouze WiFi síť o frekvenci 2,4 GHz. Pokud si chcete ověřit frekvenci své sítě, kontaktujte poskytovatele internetových služeb nebo nahlédněte do návodu k vašemu WiFi routeru.
- Aplikace LG SmartThinQ není odpovědná za žádné potíže se síťovým připojením ani za případné poruchy, závady nebo chyby způsobené síťovým připojením.
- Pokud má přístroj potíže s připojením k síti Wi-Fi, může být příliš daleko od routeru. Sílu signálu Wi-Fi zlepšíte zakoupením Wi-Fi extenderu (prodlužovače dosahu).
- Připojení Wi-Fi nemusí fungovat nebo může být přerušeno z důvodu prostředí domácí sítě.
- Síťové připojení nemusí fungovat správně v závislosti na poskytovateli internetových služeb.
- Okolní bezdrátové prostředí může zpomalit služby bezdrátové sítě.
- Přístroj nemusí být zaregistrován v důsledku problémů s přenosem bezdrátového signálu. Odpojte přístroj ze sítě, počkejte asi minutu a zkuste to znovu.
- Pokud je na vašem bezdrátovém routeru povolena firewall brána, zakažte ji nebo přidejte výjimku.
- Název bezdrátové sítě (SSID) musí být kombinace anglických písmen a čísel (nepoužívejte speciální znaky).
- Uživatelské rozhraní (UI) smartphonu se může lišit v závislosti na operačním systému (OS) a výrobci.
- Je-li bezpečnostní protokol routeru nastaven na hodnotu WEP, nemusí se vám podařit nastavit síť. Změňte ho na jiné bezpečnostní protokoly (doporučujeme WPA2) a znovu výrobek zaregistrujte.



## Instalace aplikace LG SmartThinQ

Na chytrém telefonu přejděte do obchodu Google Play Store & Apple App Store a vyhledejte aplikaci LG SmartThinQ. Podle pokynů si aplikaci stáhněte a nainstalujte.

## Funkce Wi-Fi

### Smart Diagnosis™ (inteligentní diagnostika)

Pokud bude mít spotřebič poruchu nebo selže, můžete jeho stav zkontrolovat pomocí funkce chytré diagnostiky Smart Diagnosis™ a pohodlně problémy vyřešit.

### Nastavení

Máte možnost konfigurovat správu spotřebiče a nastavení výstrah.

### POZNÁMKA

- Pokud změňte svůj bezdrátový router, poskytovatele internetových služeb nebo heslo, smažte registrovaný spotřebič z aplikace LG SmartThinQ a registrujte ho znovu.
- Aplikace podléhá změnám za účelem zlepšení jejích funkcí bez předchozího upozornění pro uživatele.
- Funkce se mohou lišit v závislosti na modelu.

## Technické parametry modulu pro bezdrátovou síť LAN

<b>Model</b>	LCW-003
<b>Frekvenční rozsah</b>	2412 - 2472 MHz
<b>Výstupní výkon (Max.)</b>	IEEE 802.11b: 18.37 dBm IEEE 802.11g: 17,67 dBm IEEE 802.11n: 17.67 dBm

Verze softwaru bezdrátové funkce: V 1.0

S ohledem na uživatele by se toto zařízení mělo instalovat a provozovat tak, aby byla minimální vzdálenost mezi zařízením a tělem alespoň 20 cm.

## Prohlášení o shodě



Společnost LG Electronics tímto prohlašuje, že typ rádiového zařízení čistička vzduchu je v souladu se směrnicí 2014/53/EU. Celý text prohlášení o shodě EU je k dispozici na následující internetové adrese:

<http://www.lg.com/global/support/cedoc/cedoc#>

LG Electronics European Shared Service Center B.V.

Krijgsman 1

1186 DM Amstelveen

Nizozemsko

## Informační upozornění k softwaru s otevřeným zdrojovým kódem

Chcete-li získat zdrojový kód na základě licence GPL, LGPL, MPL a dalších licencí k softwaru s otevřeným zdrojovým kódem, který tento výrobek obsahuje, navštivte webový server <http://opensource.lge.com>. Kromě zdrojového kódu si lze stáhnout všechny zmiňované licenční podmínky, vyloučení záruky a upozornění na autorská práva.



Společnost LG Electronics vám také poskytne otevřený zdrojový kód na disku CD-ROM za poplatek pokrývající náklady na distribuci (např. cenu médií, poplatky za dopravu a manipulaci), a to na základě žádosti zaslané e-mailem na adresu [opensource@lge.com](mailto:opensource@lge.com). Tato nabídka platí po dobu tří let od posledního odeslání produktu. Tato nabídka platí pro každého, kdo obdrží tuto informaci.

## VAROVÁNÍ

- Předtím, než budete čistit či měnit filtr, musíte spotřebič vypnout a odpojit ze zásuvky.
- Nestříkejte vodu přímo na spotřebič.

## Údržba spotřebiče

### Pravidelná údržba

Díl	Frekvence čištění	Frekvence výměny
 Filtr	Pouze ultrajemný filtr Pokud je filtr znečištěný, vyčistěte ho.	Celý filtr 1 rok
 Senzor PM1.0	2 měsíce	-


### POZNÁMKA

- Provozní prostředí a doba provozu mohou ovlivnit frekvenci čištění. Doporučujeme, abyste v prašném prostředí prováděli čištění častěji.
- Pokud zařízení nečistíte podle doporučené frekvence, může dojít k vytvoření nepříjemného pachu a špatnému výkonu výrobku.
- Filtr je spotřební položka. Proto je třeba zakoupit pro výměnu nový filtr, pokud starý přesáhl svoji životnost, i kdyby se zařízení nacházelo ještě v záruční době. obraťte se na servisní středisko společnosti LG Electronics nebo na obchod se spotřebním zbožím na stránkách společnosti LG Electronics ([www.lg.com](http://www.lg.com)).

- Čištění či výměnu filtrů si také můžete vyžádat od servisního střediska. Za čištění filtrů a výměnu se vám bude účtovat určitý poplatek.
- Pokud na panelu stavového zobrazení nedochází ke změnám koncentrace částic, vyčistěte senzor bez ohledu na předepsanou frekvenci čištění (2 měsíce) senzoru PM1.0.

### Upozornění na panelu stavového zobrazení

Pokud na panelu stavového zobrazení uvidíte upozornění, proveďte následující kroky:

Upozornění	Opatření
	Vyměňte filtr.

### POZNÁMKA

- Upozornění na výměnu filtrů se objevují v závislosti na maximální době používání a zohledňují provozní hodiny zařízení. Frekvence výměny je určována provozními hodinami a prostředím.