



Instalační manuál

Držák na TV

Prosím, před použitím produktu si přečtete bezpečnostní opatření.
Po použití tohoto manuálu ho uschovejte na přístupném místě kvůli budoucímu použití.

OLW480B

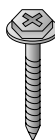


www.lg.com
Copyright © 2017 LG Electronics Inc. All Rights Reserved.

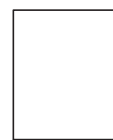
Příslušenství



Hmoždinka
6 Ks



Šroub do hmoždinky
6 Ks



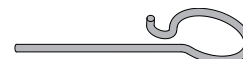
Instalační manuál



Distanční podložka (DP) A
4 Ks



Distanční podložka (DP) B
4 Ks



Pojistná pružina
2 Ks



Šroub DP A 4 Ks
(M6 x L45)



Šroub DP B 4 Ks
(M6 x L18)



Ochranný polštářek
4 Ks

Bezpečnostní opatření

- Pokud jste profesionální instalátor, přečtěte si pozorně tuto příručku před instalací produktu.
- Po instalaci výrobku podle příručky se ujistěte, že si uživatel také pečlivě přečte manuál a řídí se jím.
- Po přečtení příručky se ujistěte, že uživatel ji udržuje na snadno přístupném místě pro budoucí použití.



Upozornění

Výrobek by měl instalovat profesionální instalátor určený prodejcem.

Instalace výrobku bez profesionálního instalátéra je nebezpečná a může způsobit zranění.

Výrobek by měl být instalován tam, kde jeho hmotnost může být plně podporována.

Pokud je produkt nainstalován na slabém povrchu, může dojít k pádu, což způsobuje zranění.

Při přemísťování nebo výměně výrobku po instalaci se obraťte na odborného instalátéra určeného prodejcem.

Pokud nequalifikovaná osoba pohybuje nebo instaluje produkt, hrozí nebezpečí

Nevěšete se na produkt, může se uvolnit a to může způsobit pád a zranění.

Ujistěte se, že při instalaci televizoru na stěnu nezavěšujete napájecí kabel nebo signální kabel na zadní straně televizoru.

Kabel může být poškozen, což způsobí požár, úraz elektrickým proudem nebo poškození výrobku.



Upozornění

Postupujte podle pokynů v této instalační příručce, abyste produkt správně nainstalovali. Pokud nedodržíte pokyny v instalační příručce, produkt může být nesprávně nainstalován a způsobit vážné zranění nebo poškození výrobku.

Chcete-li nainstalovat produkt nebo upravit jeho výšku po instalaci, jsou potřeba čtyři nebo více lidí. Pokud se pokusíte s výrobkem zacházet samostatně, může dojít k pádu a způsobit zranění nebo poškození výrobku.

Zkontrolujte, zda je stěna dostatečně pevná, aby držel výrobek před instalací, a použijte hmoždinky a šrouby do nich při instalaci. Používáte-li hmoždinky nebo jiné šrouby do nich než ty, které určil výrobce, nemusí být schopen zadržet váhu výrobku, což může způsobit bezpečnostní rizika.

Při vrtání otvorů ve stěnách se ujistěte, že používáte vrtačku a vrták s určeným průměrem. Ujistěte se, že dodržujete také pokyny týkající se hloubky otvorů. V opačném případě může být výrobek nesprávně nainstalován a způsobit bezpečnostní rizika.

Nečistěte výrobek vlhkými utěrky ani topením ani zvlhčovači. Vniknutí vlhkosti do výrobku nebo páry a tepla může vést k požáru, úrazu elektrickým proudem nebo poškození výrobku.

Výrobek uchovávejte mimo dosah postřikovačů, detektorů, vysokonapěťových vodičů, zdrojů energie nebo míst, kde by mohlo dojít k vibracím nebo nárazům.

Před instalací odpojte napájecí kabel ze zásuvky. V opačném případě může dojít k úrazu elektrickým proudem nebo požáru.

Při instalaci výrobku používejte pracovní rukavice a nepoužívejte holé ruce. V opačném případě může dojít k poranění.

Ujistěte se, že používáte dodávaný kabel k výrobku, jelikož ostatní kabely mohou poškodit konektor produktu tím, že způsobí tření mezi výrobkem a stěnou. (Může se lišit podle modelu.)



Před instalací

- * Nepoužívejte tento výrobek k jiným účelům než k instalaci televizorů na stěny.
- * Buďte opatrní při instalaci a používání držáku na zeď, abyste předešli poškození výrobku a nebezpečí.
- * Montáž na stěnu můžete snadno nainstalovat podle pokynů v instalační příručce.
- * Pokud jsou pokyny v příručce nejasné, zastavte instalaci a kontaktujte servisní středisko. Pokud stále máte potíže s porozuměním pokynů po kontaktování servisního střediska, požádejte odborného instalačního technika, aby vám produkt nainstaloval.
- * Osobám s mechanickými nebo architektonickými zkušenostmi může přijít prozřetím příručky a instalace jednodušší
- * Doporučuje se instalovat tento výrobek pouze na betonové stěny. Problémy, které mohou vzniknout v důsledku instalace na jiné materiály (stěny z dřeva, překližky, cihly apod.), nebudou pokryty.
- * Výrobek instalujte pouze na svislé stěny.

Výrobek neinstalujte na stěnách v úhlu mimo normální rozmezí, na silně šikmé stěně nebo na strop. Problémy, ke kterým může dojít v důsledku instalace produktu na přísně nakloněné stěny nebo na strop, nebudou pokryty.

- * Před montáží zkontrolujte, zda jsou součástí dodávané příslušenství. Jakékoli poškození nebo ztráta příslušenství po otevření vnitřního obalu nebude pokryta.
- * Ujistěte se, že příslušenství je uchováváno mimo dosah dětí, aby se zabránilo bezpečnostním rizikům, jako je udušení způsobené polykáním malých částí.
- * Ujistěte se, že všechny šrouby jsou zcela utažené. Použití nadměrné síly na šrouby může poškodit stěnu, ovlivnit výkon výrobku nebo poškodit výrobek.
- * Ujistěte se, že instalovaný televizor nepřesahuje stanovené zatížení a že na něj není aplikována žádná vnější síla.
- * Aby nedošlo k ohrožení bezpečnosti, buďte opatrní při manipulaci s nástroji během instalace.

<Nástroje potřebné pro instalaci>

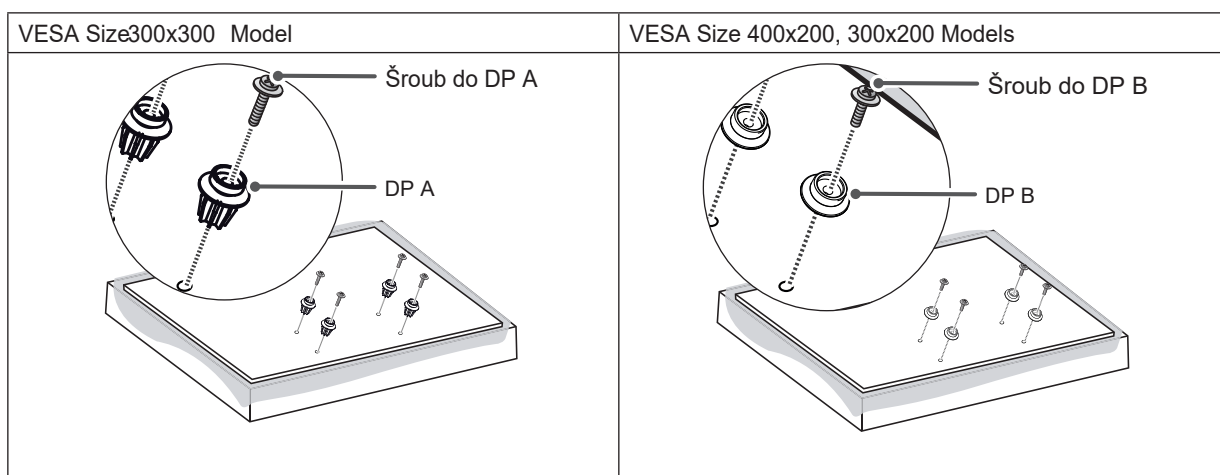
Phillips šroubovák (ruční nebo elektrický), 8 mm klíč, vyrovnávací vrtačka, vrtačka Ø 8 mm pro beton nebo Ø 4 mm vrták pro ocel

Instrukce k instalaci

- Obrázky se mohou lišit od konkrétního produktu.
- Prosím zeptejte se profesionála při instalaci produktu.

1 Přichycení distančních podložek

Pokud šrouby nemohou být pevně přichyceny na distanční podložky zkontrolujte délku šroubů.



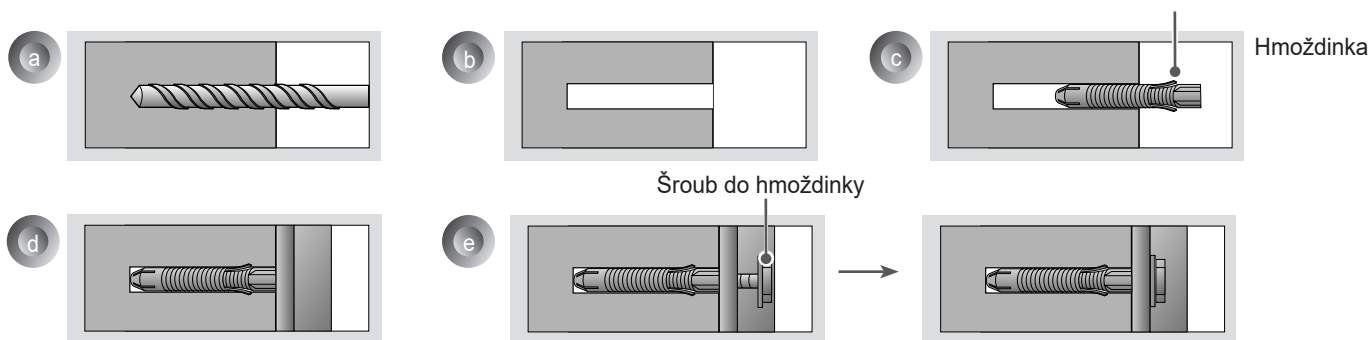
2 Nastavení délky držáku na stěnu (VESA Size 400x200 Models Only)

	<p>1. Povolte šrouby. (na 8 místech)</p>
	<p>2. Podržte držák na obou stranách a zatáhněte</p>
	<p>3. Jakmile je držák prodloužen, zašroubujte šrouby (na 8 místech)</p>

3 Upevnění hmoždinek a šroubů

Postupujte podle instrukcí níže.

- Zkontrolujte materiál stěny a tloušťku povrchu.
- Přiložené kotvy a šrouby můžete použít pouze tehdy, pokud jsou zdi vyrobené z betonu, který nebude trhlý.
- Neinstalujte zařízení na dřevěné čepy, sádkokarton nebo stěny vyrobené ze dřevotřískové desky střední vrstvy (MDF). Při montáži na takové materiály musí být kotvicí šrouby upevněny na betonu za konečnou úpravou. Pokud na druhé straně není beton, musíte nejdříve nainstalovat samostatný závěs, na který mohou být upevněny kotvy a šrouby.
- Při instalaci výrobku na typ stěny, který není specifikován v této příručce, ujistěte se, že každý pevný bod může vydržet zatížení při vytažení nejméně 70 kgf (686 N) a smykové zatížení nejméně 100 kgf (980 N).



- Používejte vrták Ø 8 mm pro beton a vrtačku.

a. Vyrtejte otvory o hloubce 80-100 mm pomocí vrtáku Ø 8 mm, kde bude hmoždinka upevněna.

b. Vyčistěte vyvrtaný otvor.

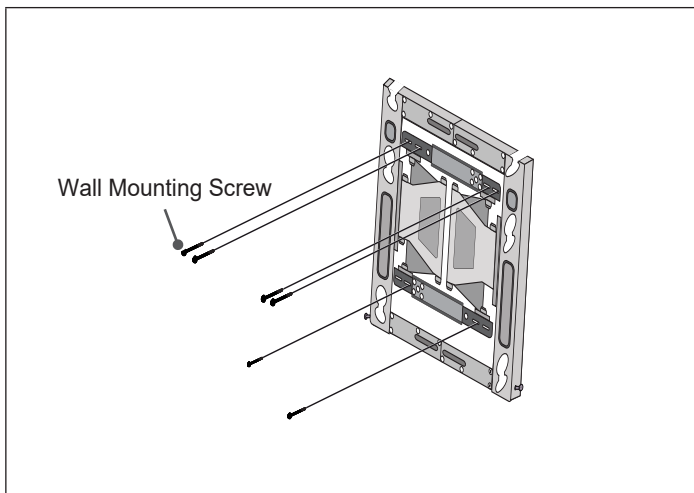
c. Vložte hmoždinku do otvoru. (Upevněte pomocí kladiva.)

d. Umístěte držák ke stěně a vyrovnejte ji s otvory. Ujistěte se, že část pro nastavení náklonu směřuje nahoru.

e. Zasuňte šrouby pro montáž na stěnu do otvorů a utáhněte je. Utáhněte šrouby momentem mezi 45 kgf / cm a 60 kgf / cm nebo více.

4 Instalace držáku na stěnu

- Doporučujeme instalovat tento výrobek pouze na betonové stěny. Problémy, které mohou vzniknout v důsledku instalace na jiné materiály (stěny z dřeva, překližky, cihly apod.), **Nebudou pokryty.**



→ Umístěte držák na stěnu do požadovaného místa, označte otvory pro šrouby a vyjměte držák.

→ Viz níže uvedený obrázek, jak upevnit držák na stěnu na svém místě.

→ Pomocí vyrovnávacího zařízení zkontrolujte, zda je držák na stěnu vyrovnaný.

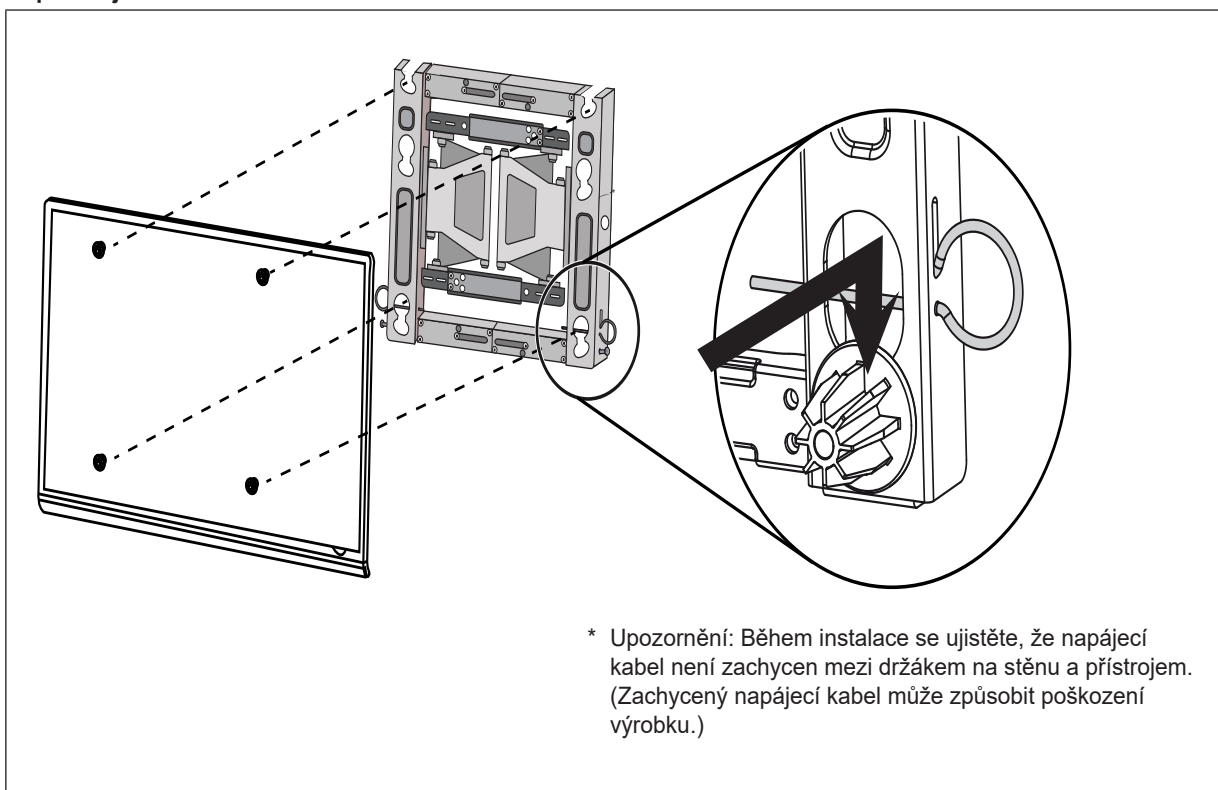
→ Pokud nemůžete šrouby dotáhnout do stanovených bodů, můžete je upevnit na dalších sousedních místech. Nicméně neměňte umístění dvou nebo více bodů

→ Namontujte dva šrouby na stěnu v levém horním rohu a dva šrouby na zeď vpravo nahoře. Upevněte jeden šroub vlevo dole a jeden šroub vpravo dole.

→ Použijte šroubovák Phillips (ruční nebo elektrický) nebo 8 mm klíč tak, aby se držák zcela dotýkal stěny.

5 Přidělení TV na nástěnný držák

Doporučuje se 2 nebo více lidí.



* Upozornění: Během instalace se ujistěte, že napájecí kabel není zachycen mezi držákem na stěnu a přístrojem. (Zachycený napájecí kabel může způsobit poškození výrobku.)

→ Umístěte výrobek na stěnu ve směru šipky a pomocí vodících roztečů na držáku na stěnu.

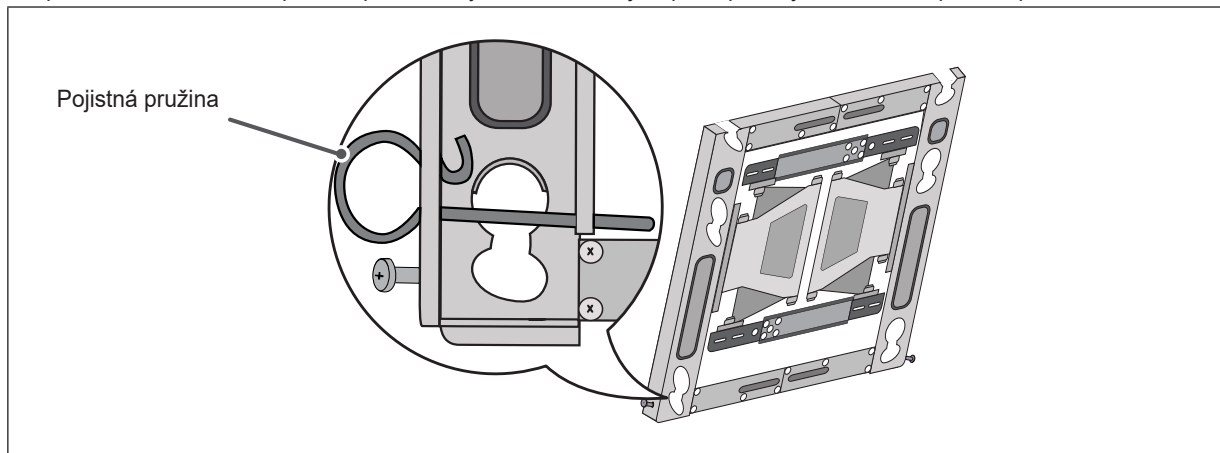
Nejprve připevněte spodní část a poté horní část lehce zvedněte.

- Ujistěte se, že je výrobek pevně upevněn na svém místě tím, že vytáhnete spodní část sady.

- Pokud jsou k produktu připojeny reproduktory, zdvihněte ho držení samotného výrobku, nikoli reproduktory.

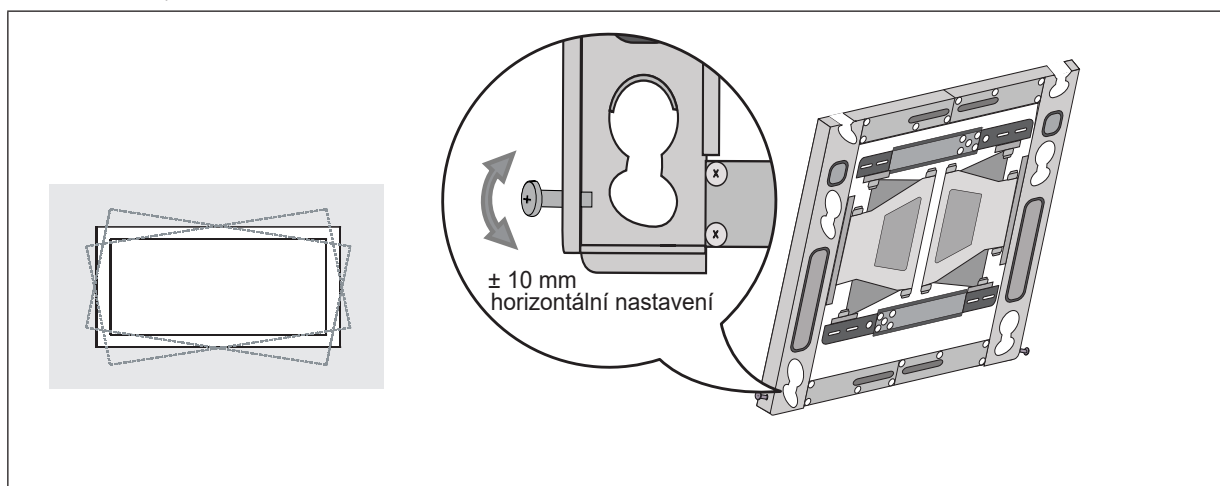
6 Upevnění pojistné pružiny

* Upozornění: Pokud není pružina pevně uchycena, může dojít k pádu přístroje, což může způsobit poškození nebo zranění.



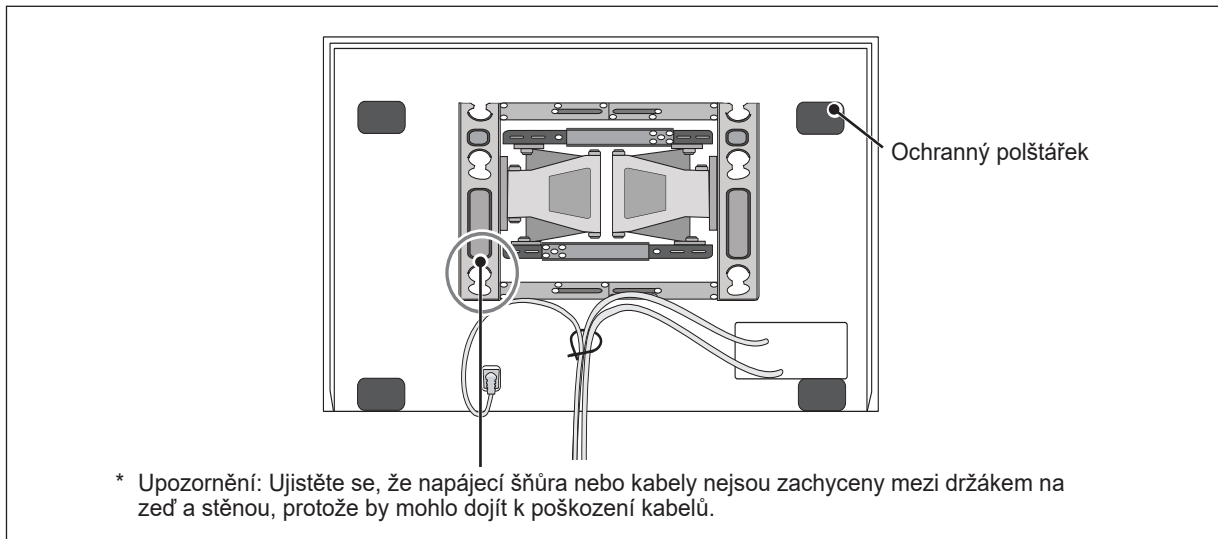
7 Vyrovnání produktu

- Pokud není výrobek po instalaci rovný, nastavte jej pomocí šroubů. (Produkt se pohybuje nahoru nebo dolů v závislosti na směru otáčení šroubů.)



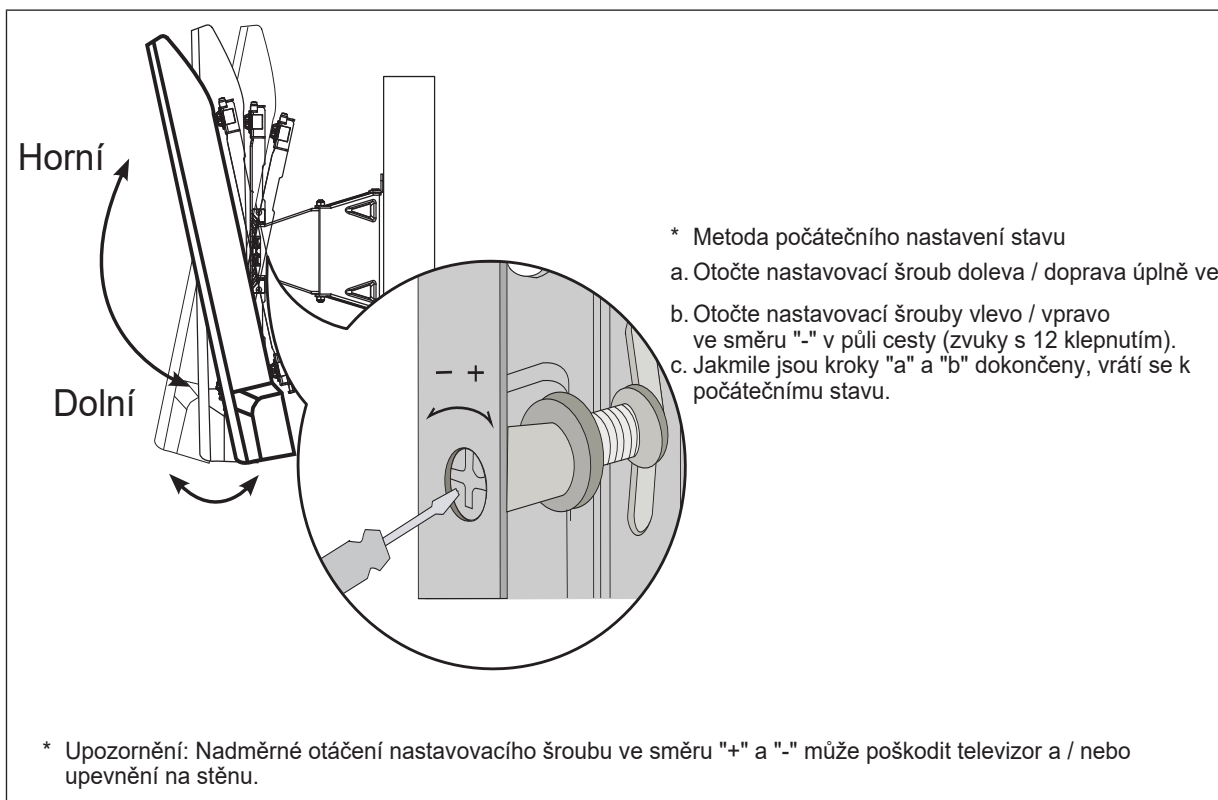
8 Uspořádání kabelů a připevnění nastavitelného ochranného polštáře

- Uspořádejte kabely podle obrázku. Měli byste používat pásy organizátorů kabelů zakoupené samostatně nebo použít ty, které jsou součástí vašeho televizoru.
- Připojte nastavený ochranný polštář, abyste snížili nárazy, které přístroj zasáhne, když se při naklápění narazí do stěny. Připojte jej na požadované místo, jak je znázorněno na obrázku.

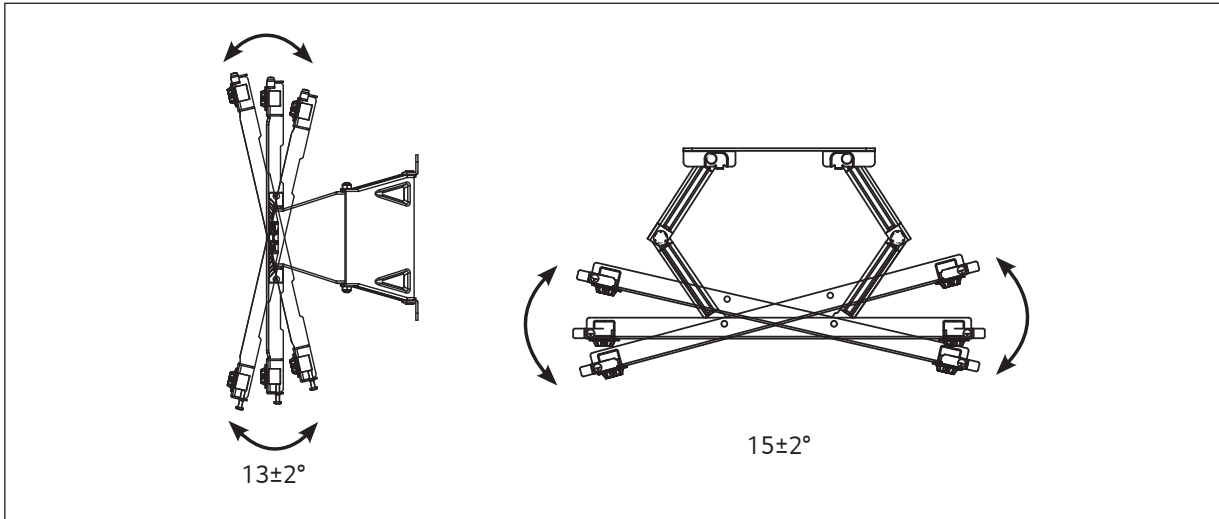


9 Nastavení síly pohybu náklonu

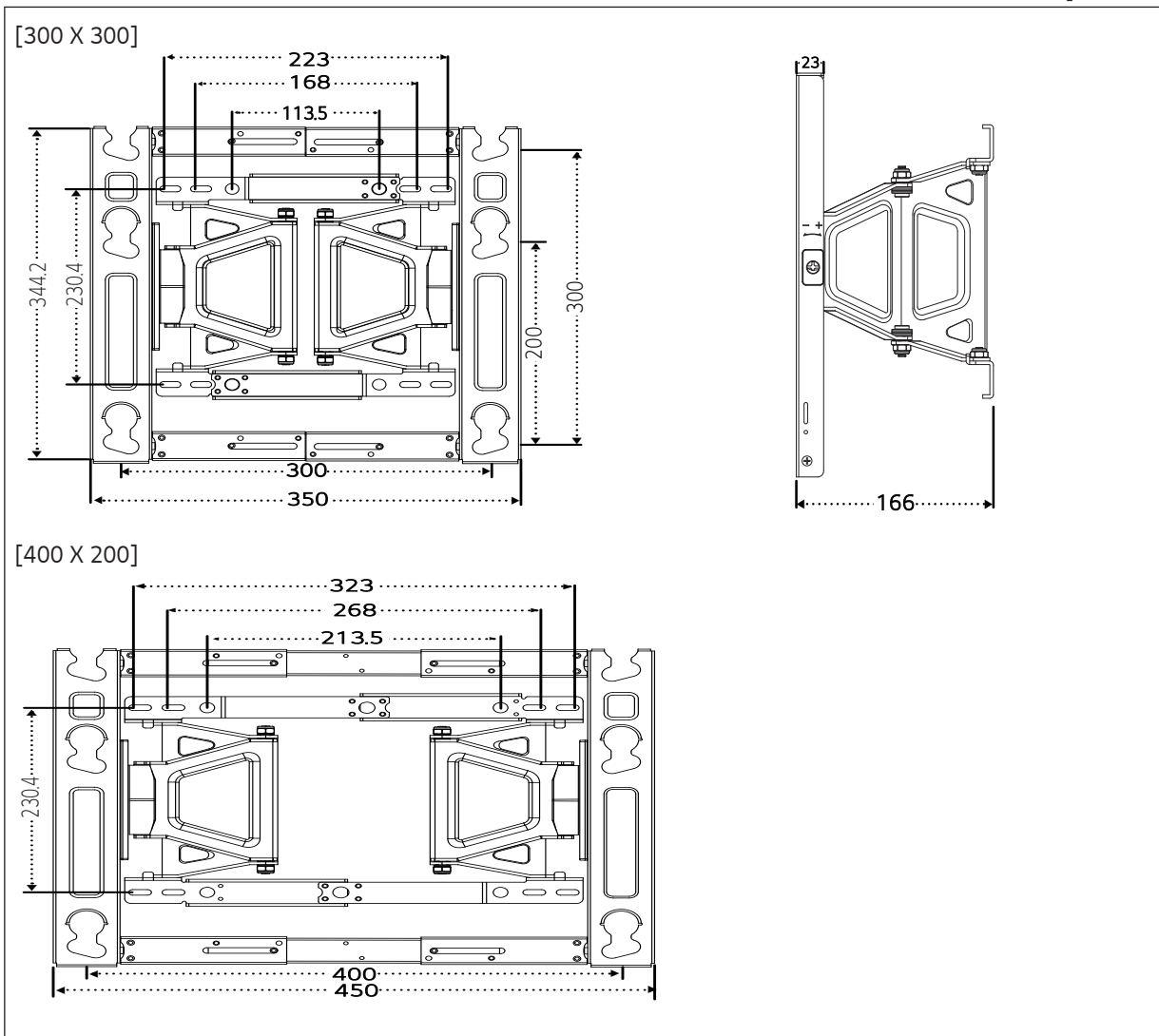
- Pokud váš televizor není upevněn ve směru nahoru / dolů a stále se pohybuje, otáčejte levým / pravým nastavovacím šroubem ve směru "+" a otočte jej o "1/4 kola" (6 kliknutí). (Montáž na stěnu bude pevná.)
- V opačném případě, je-li váš televizor při pohybu v poloze tuhý směrem nahoru / dolů, otáčejte levým / pravým nastavovacím šroubem ve směru "-" otočením o "1/4 kola" (6 kliknutí). (Montáž na stěnu se snadno pohybuje.)



Produktové specifikace



[Jednotka: mm]



Model	OLW480B
Šířka (mm)	350 (standard) / 450 (roztažený)
Účinnost (mm)	345
Průměr (mm)	23
Hmotnost (kg)	3.72
Účinnost (mm)	300x300, 300x200 (standard) / 400x200 (roztažený)
Průměr (mm)	50



Model a sériové číslo produktu se nachází na zadní nebo na jedné straně produktu. Zaznamenejte to níže, kdybyste někdy potřebovali službu.

Podporované zobrazení
(Obraťte se na prodejce nebo se podívejte do příručky pro vlastníka televizního přijímače pro příslušné modely.)

MODEL _____

SERIAL _____